

MOTOR VÍZSZIVATTYÚ 1490W 15145



Használati utasítás

FIGYELEM! Ne működtesse a gépet, amíg el nem olvasta a teljes kézikönyvet és meg nem értette annak tartalmát. Mindig tartsa kéznél ezt a kézikönyvet, hogy bármikor betekinthesse bele. Fordítson különös figyelmet a biztonsági utasításokra. A biztonsági óvintézkedések figyelmen kívül hagyása a kezelő vagy a közelben állók sérülését vagy a gép károsodását eredményezheti.

ÁLTALÁNOS BIZTONSÁGI SZABÁLYOK

FIGYELEM! Olvassa el figyelmesen a következő utasításokat. Olvassa el figyelmesen az alábbi használati utasításokat, és tartsa be az összes biztonsági óvintézkedést. Ennek elmulasztása a berendezés károsodását, tüzet vagy sérülést okozhat.

BERENDEZÉSEKKEL VALÓ MUNKA

1. Tartsa tisztán a munkahelyet. A rendetlen munkahely baleseteket okozhat.
2. Ne használjon szerszámokat gyúlékony anyagok és anyagok közelében.
3. Ne használja az eszközt gyermekek jelenlétében, és ne engedje, hogy gyermekek hozzáférjenek a készülékhez.
4. Kizárólag kültéri használatra. **NE HASZNÁLJA BELTÉREN!**

A belsőégésű motor biztonságos üzemeltetése

1. A motor káros kipufogógázokat bocsát ki. **NE LÉLEGEZZE BE A FÜSTÖT!**
2. Ne dohányozzon a szerszám használata közben.
3. Ne tankoljon, ha a motor jár vagy forró.
4. Ne tankoljon tűzforrás közelében.
5. Tankoláskor ne öntsön ki üzemanyagot.
6. Ne indítsa be a motort tűz jelenlétében.
7. Csak jól szellőző helyen tankoljon.
8. A motor beindítása előtt ellenőrizze a tartályt, és győződjön meg arról, hogy szorosan záródik.
9. Kerülje a forró üzemanyaggal és füsttel való érintkezést.

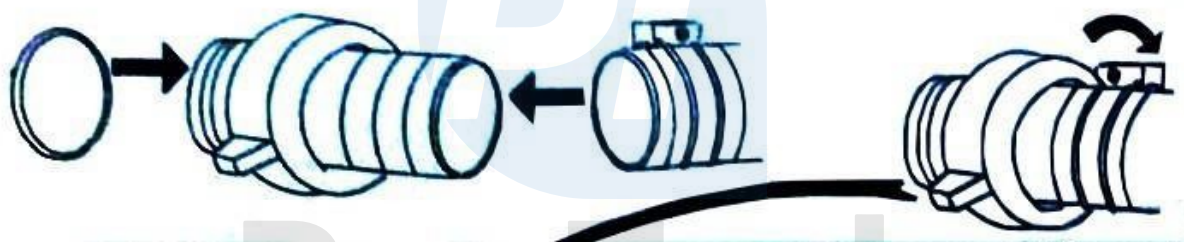
BIZTONSÁGOS HASZNÁLAT

1. Legyen rendkívül óvatos és koncentrált a szerszám használatakor. Ne dolgozzon alkohol, kábítószer vagy koncentrációt rontó gyógyszerek hatása alatt.
2. Biztosítsa a jó működési állapotot. A laza ruházat és a hosszú haj beleakadhat a gép mozgó részeibe. A gépen végzett munka előtt vegye le az ékszereket.
3. Viseljen védőfelszerelést, például védőszemüveget, légzőmaszkot, maszkot és kesztyűt.
4. Munka közben tartsa meg az egyensúlyát. Viseljen csúszásmentes lábbelit.
5. Az üzembe helyezés előtt távolítsa el az összes kulcsot és egyéb, a berendezés működésre való előkészítéséhez használt eszközt.

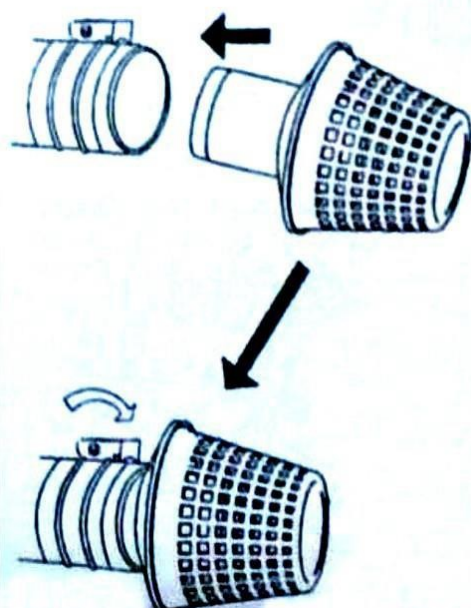
1. A szivattyú kizárólag víz szivattyúzására szolgál - NE szivattyúzzon gyúlékony folyadékokat!!!
2. Ne használja a szivattyút, ha a biztosítékok sérültek. A sérült szivattyúval való munkavégzés veszélyes.
3. A szervizmunkák megkezdése előtt távolítsa el a gyújtógyertyákat a motorból. Ez megakadályozza a szivattyú véletlen elindulását.
4. Amikor nem használja, a szivattyút száraz, gyermekek elől elzárt helyen tárolja.
5. Ne hagyja a gépet felügyelet nélkül működés közben.
6. A szerszámot használó személynek mindig előzetesen el kell olvasnia a használati útmutatót.
7. Ne érintse meg a motor fémrészeit, amikor a gép működik, vagy közvetlenül a kikapcsolás után. Ez bőrgégést okozhat.
8. Mindig zárja el az üzemanyagcsapot, ha a szivattyú nincs használatban.

HASZNÁLATRA VALÓ ELŐKÉSZÍTÉS

Helyezzen egy gumitömítést a csatlakozó és a szivattyúgyűrű közé, és húzza meg a szárnyas anyát.



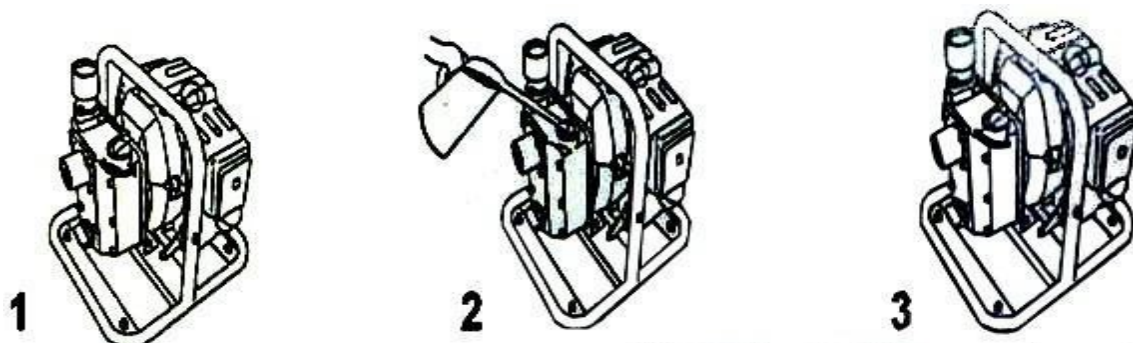
A tömlőnek megerősítettnek és nem horganyzottnak kell lennie. Ajánlatos dróttal megerősített tömlőt használni. A szívócső hossza ne legyen hosszabb a szükségesnél, mivel a szivattyú a vízszint felett alacsonyban működik a legjobban.



Mindig a szívótömlő végén lévő szívókosarat használja. A szívókosár egy bizonyos átmérőig felfogja a szennyeződések. A túl sok szennyeződés eltömítheti a szivattyút vagy károsíthatja a testben lévő alkatrészeket.

Használjon egy általánosan elérhető öntözőrendszert a víz elvezetésére. Nagyobb hatékonyság érhető el egy rövid, nagy átmérőjű tömlő használatával. A hosszú, kis átmérőjű tömlő növeli a szivattyúzott folyadék mozgásának ellenállását, és ezért csökkenti a szivattyú hatékonyságát. Rögzítse a menetes szemet a szivattyú forgórészéhez, hogy ne essen le, amikor a szivattyú nagy nyomáson üzemel.

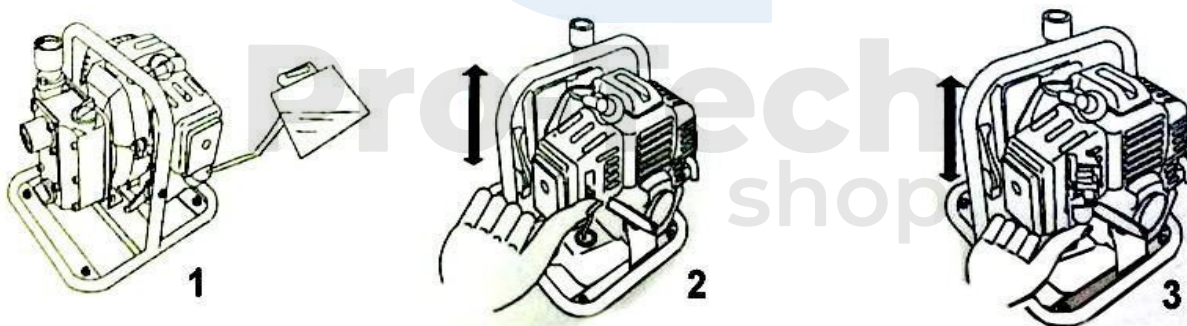
A motor használatra való előkészítése



1. A csapot az óramutató járásával ellentétes irányban elforgatva engedje ki.
2. Töltse fel a vízsintet.
3. Az óramutató járásával megegyező irányban elforgatva zárja el a csapot.

REFUELLING

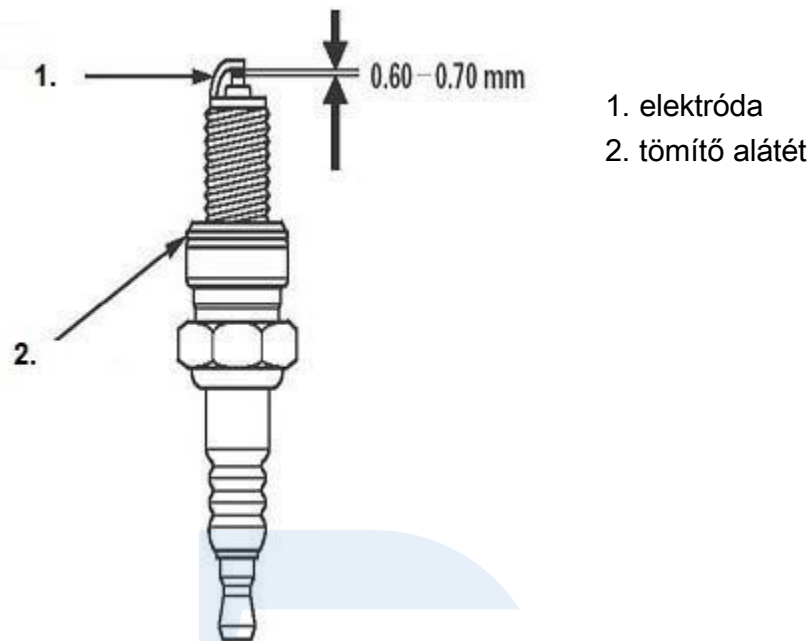
1. Nyissa ki az üzemanyagtöltő csapot.
2. Kétütemű motorokhoz keverje össze a benzint olajjal. Tartsa fenn a 30:1 arányt
3. Töltse fel a tartályt.
4. Nyomja meg többször erősen az üzemanyagszivattyút.



LÉGSZŪRŐ

A motor beindítása előtt mindig ellenőrizze a légszűrő tisztaságát. Nyomja meg a légszűrőfedél reteszét, és vegye le. Ellenőrizze a légszűrő üregének tisztaságát, szükség esetén tisztítsa meg. Ha sérült, cserélje ki egy újjal. A szennyezett légszűrő használata nem megfelelő üzemanyag-levegő keverékarányt okoz, ami a motor nem megfelelő működéséhez, fulladáshoz és néha lefulladáshoz, néha pedig leálláshoz vezet. A levegőszűrés más formáinak használata vagy a gép légszűrő nélküli használata üzemzavarokhoz vagy akár súlyos károkhoz is vezethet (pl. a hengerfalak megkarcolása, a gázosító elszennyeződése stb.).

Gyújtógyertya



Ahhoz, hogy a motor megfelelően működjön, a gyújtógyertyáknak megfelelő elektródatávolsággal kell rendelkezniük, és az elektródáknak és a szigetelőnek mentesnek kell lenniük a lerakódásoktól.

1. Lazítsa meg az 5 mm-es csavarokat egy hatlapos csavarkulccsal.
2. Tisztítsa meg a gyújtógyertya ülését és a környező területet.
3. Távolítsa el a csövet a gyújtógyertyáról, és csavarja ki a gyújtógyertyát egy villáskulccsal.
4. Ellenőrizze szemrevételezéssel a gyújtógyertyákat. Ha bármilyen sérülést talál, a gyújtógyertyát ki kell cserélni. Tisztítsa meg a gyújtógyertya elektródáin lévő maradványokat drótkéfével.
5. Mérje meg a gyújtógyertya elektródák közötti távolságot. Ha a távolság a normál tartományon kívül van (0,6-0,7 mm), állítsa be az oldalsó elektróda megérintésével vagy meghajlításával.
6. Ellenőrizze, hogy a tömítő alátét sértetlen-e, és hogy a menet nem sérült-e meg a meghúzás során.
7. Miután kézzel becsavarta a gyújtógyertyát, húzza meg egy gyertyakulccsal.
8. Tegye a csövet a gyújtógyertyára.
9. Helyezze vissza a felső fedelet, és húzza meg a csavarokat egy villáskulccsal.

Ha új gyújtógyertyát szerel be, a meghúzás után fordítsa el még 1/2 fordulatot, hogy meghúzza az alátétet. Ha használt gyújtógyertyát szerel be, húzza meg még 1/4 - 1/8 fordulatot az alátét rögzítéséhez.

A GÉP BEINDÍTÁSA

Miután elvégezte a HASZNÁLATRA ELŐKÉSZÍTÉS fejezetben leírt összes lépést, elindíthatja a gépet és dolgozhat vele.

A tapadókorongot teljesen vízbe kell meríteni, hogy a levegő ne juthasson be. Ügyeljen arra, hogy a szivóegységből ne kerüljön víz a motorba. Biztos lefolyással kell rendelkeznie.

A motor beindítása:

Ha a motor hideg, indítsa be a kipufogó bekapcsolásával. Ha a motor meleg, indításkor a szívócsövet ki kell kapcsolni.

1. Lassan, többször húzza meg az indítókart. Ezután gyorsan és határozottan húzza meg az indítókart a motor indításához.
2. A szivattyúzás előtt várjon körülbelül három percet - ez idő alatt ne állítsa le a motort.
3. Ha a szívás be van kapcsolva, akkor annak bekapcsolva kell maradnia.
4. Kezdje el a víz szivattyúzását.
5. Ha befejezte a munkát, kapcsolja ki a motort, és ne nyúljon hozzá, amíg le nem hűl.

MŰSZAKI ELŐÍRÁSOK

Max. áramlási sebesség 130 l/min

Bemeneti/kimeneti átmérő - Bemenet 1 hüvelyk/kimenet 1 hüvelyk Közeg -

Tiszta víz

Üzemanyagtartály űrtartalma -

1,2 l Motor űrtartalma - 42,7

cm³ Üzemanyag/olaj keverék -
30:1

Motorteljesítmény - 1,49 kW

Maximális ürítési magasság -

30 m Maximális szívási

magasság - 8 m